

Ersatzteile zu Blasespeicher NBR (Perbunan)

	Speicher	Blase	Dichtsatz	geteilter Ring	
1 Liter	Olaer	IHV 1	108687-00225	108080-00033	100076-00220
	Bosch		108687-00225	108080-00033	100076-00220
	Hydac	SB 330-1A	103837-00225	108080-00033	100076-00220
1,6 Liter	Olaer	IHV 1,6	105323-00225	108081-00033	100076-00220
2,5 Liter	Olaer	IHV 2,5	108688-00225	108082-00033	102119-00220
	Hydac	SB 330-2,5A	103897-00225	108082-00033	102119-00220
4 Liter	Olaer	IHV 4	108689-00225	108083-00033	102119-00220
	Bosch		108689-00225	108083-00033	102119-00220
	Hydac	SB 330-4A	108683-00225	108083-00033	102119-00220
5 Liter	Olaer	IHV 5	108690-00225	108082-00033	102119-00220
	Hydac	SB 330-5A	103906-00225	108082-00033	102119-00220
10 Liter	Olaer	IHV 10/L	108692-00225	108084-00033	100100-00220
	Bosch	IHV 10/K	108699-00225	108084-00033	100100-00220
	Hydac	SB 330-10A	108821-00225	108084-00033	100100-00220
12 Liter	Olaer	IHV 12	108700-00225	108084-00033	100100-00220
13 Liter	Hydac	SB 330-13A	108822-00225	108084-00033	100100-00220
20 Liter	Olaer	IHV 20	108701-00225	108084-00033	100100-00220
	Bosch		108701-00225	108084-00033	100100-00220
	Hydac	SB 330-20A	108823-00225	108084-00033	100100-00220
24 Liter	Olaer	IHV 24	108702-00225	108084-00033	100100-00220
	Hydac	SB 330-24A	108824-00225	108084-00033	100100-00220
32 Liter	Olaer	IHV 32	108703-00225	108084-00033	100100-00220
	Hydac	SB 330-32A	108698-00225	108084-00033	100100-00220
35 Liter	Bosch		108703-00225	108084-00033	100100-00220
37 Liter	Bosch		108703-00225	108084-00033	100100-00220
50 Liter	Olaer	IHV 50	108704-00225	108084-00033	100100-00220
	Bosch		108046-00225	108084-00033	100100-00220
	Hydac	SB 330-50A	108698-00225	108084-00033	100100-00220



Speichersicherheitsblöcke

Der Sicherheits- und Absperrblock besteht aus:

- Ventilblock, darin eingebaut
- Druckbegrenzungsventil
- Absperrhahn und Entlastungsventil (bei Baugröße 10 durch 3-Wege-Kugelhahn zusammengefasst)
- wahlweise zusätzlich elektromagnetische Entlastung
- Manometeranschlussmöglichkeit

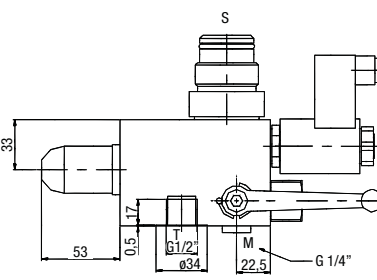
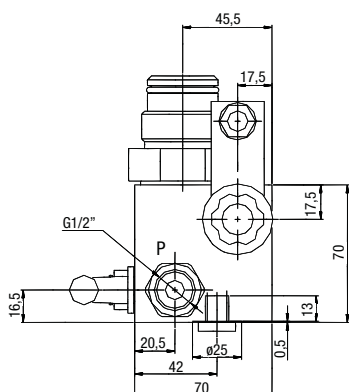
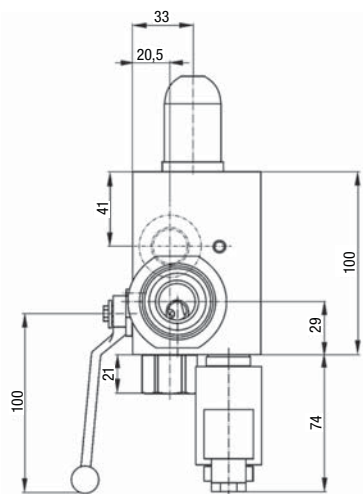
Sie bieten:

- kompakte Bauweise, alle Einzelkomponenten in einem Block vereint
- minimaler Raumbedarf
- Verkürzung der Montagezeit
- Rasche und einfache Demontage des Speichers vom System (auch während des Betriebs der Anlage) dank Flanschverbindungen oder Doppelnippel zwischen Block und Speicher
- Ermöglicht die Kontrolle und Änderung des Gasvorspanndruckes
- am Speicher während des Betriebes der Anlage

Speichersicherheitsblöcke

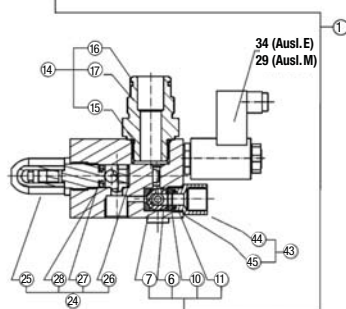
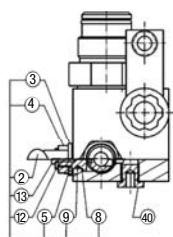
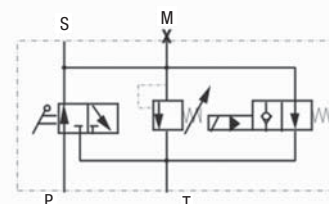
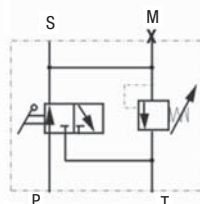
Sicherheits- und Absperrblock DI 10 (2)

Standard-Baureihe



Design M

Design E



Betriebsüberdruck / MWP

Manuelle Entlastung = 400 bar
Elektrische Entlastung = 350 bar
Ausführung gemäß DGRL Fluidgruppe 2

Gewicht

Manuelle Entlastung = 2,4 kg
Elektrische Entlastung = 2,9 kg

Material

Normalstahl / NBR
Normalstahl, brüniert / NBR
Andere Ausführungen auf Anfrage.

Temperaturbereich

Manuelle Entlastung = -10 °C bis 80 °C
Elektrische Entlastung = -10 °C bis 80 °C
Umgebungstemperatur

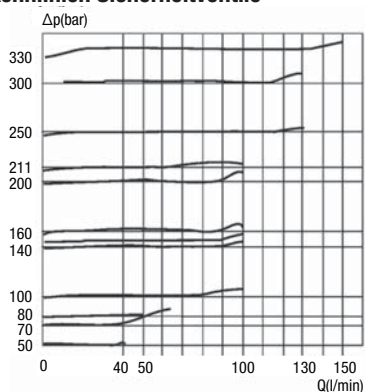
Elektr. Daten

Gleichspannung: 24 V – 17 W
Wechselspannung: 230 V – 50 - 60 Hz
Schutzart IP 65
Stecker DIN 43650

Anschlüsse zu den verschiedenen Speichertypen siehe doc.5-140.

Die Dokumentation doc.5-100 ist zu beachten!

Kennlinien Sicherheitventile

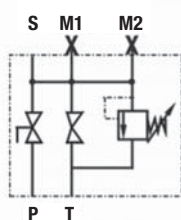


DI 10-2

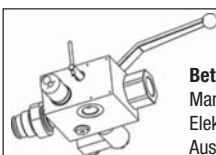
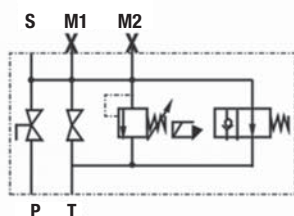
Pos.			
1	Kugelhahn komplett, bestehend aus	15	1 O-Ring
2	1 Handhebel	16	1 O-Ring
3	1 Anschlagsscheibe	17	1 Speicheranschlussstück
4	1 Zylinderstift	24	Druckbegrenzungsventil kompl.
5	1 Schaltwelle	25	1 Druckbegrenzungsventil
6	1 Kugel	26	1 Dichtscheibe
7	1 Kugelsitz	27	1 O-Ring
8	1 Dichtscheibe	28	1 Stützring
9	1 O-Ring	29	1 Stopfen für M Ausführung
10	1 Kugelsitz	34	1 2/2 Wege Magnetventil kompl.
11	1 O-Ring	40	1 Verschlussstopfen
12	1 U-Scheibe	43	Anschluss P-Seite kompl.
13	1 Schraube	44	1 Anschlussstück
14	Speicheranschluss, bestehend aus	45	1 O-Ring

Sicherheits- und Absperrblock DI 20 (2) Standard-Baureihe

Design M



Design E



Betriebsüberdruck

Manuelle Entlastung = 400 bar
Elektrische Entlastung = 350 bar
Ausführung gemäß Fluidgruppe 2

Material

Normalstahl
Normalstahl, brüniert
Andere Ausführungen auf Anfrage.

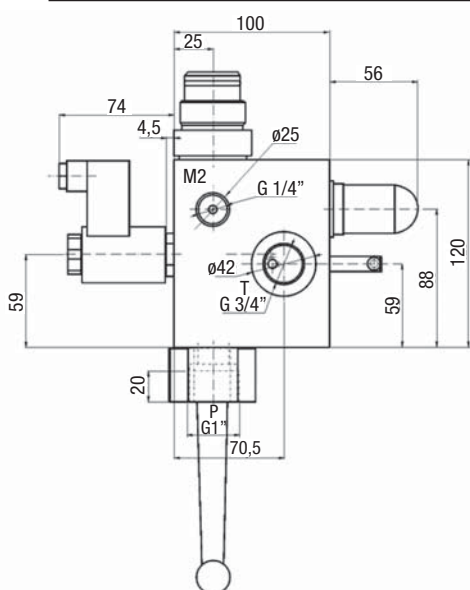
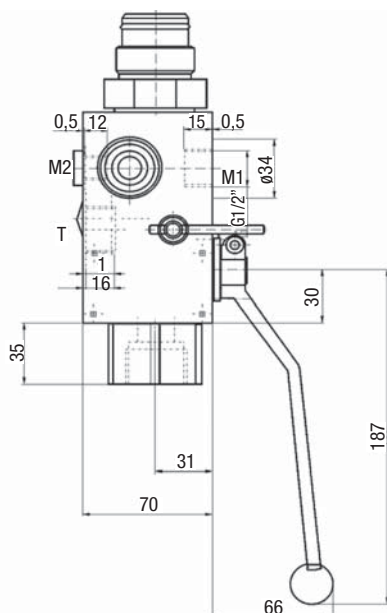
Temperaturbereich

Manuelle Entlastung = -10 °C bis 80 °C
Elektrische Entlastung = -10 °C bis 80 °C
Umgebungstemperatur

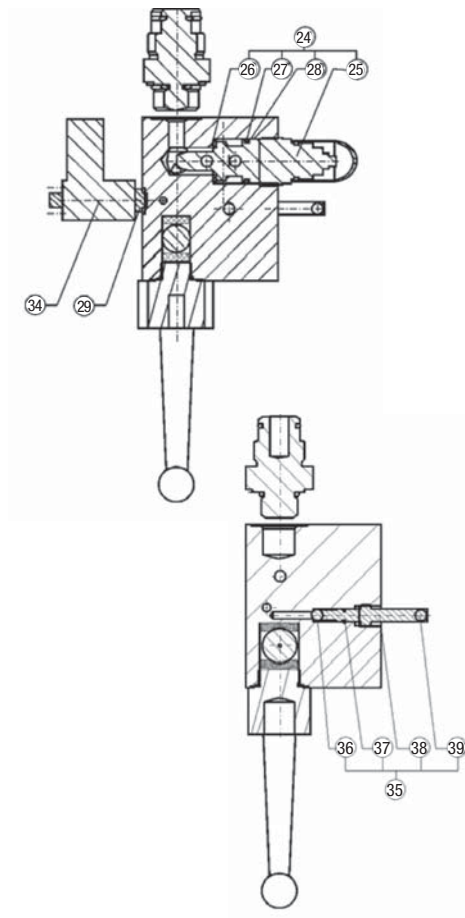
Elektr. Daten

Gleichspannung: 24 V – 17 W
Wechselspannung: 230 V – 50 – 60 Hz
Schutzart IP 65
Stecker DIN 43650

**Anschlüsse zu den verschiedenen Speichertypen
siehe doc.5-140.**

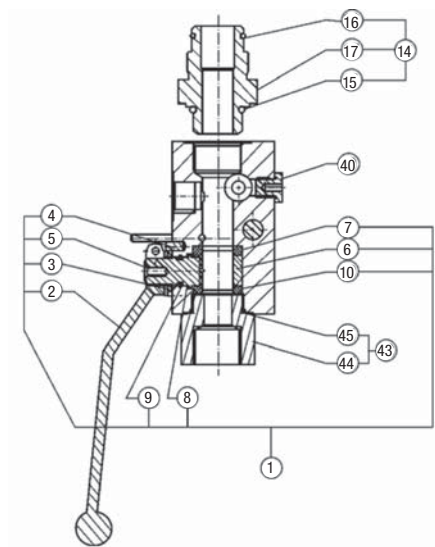


Speichersicherheitsblöcke

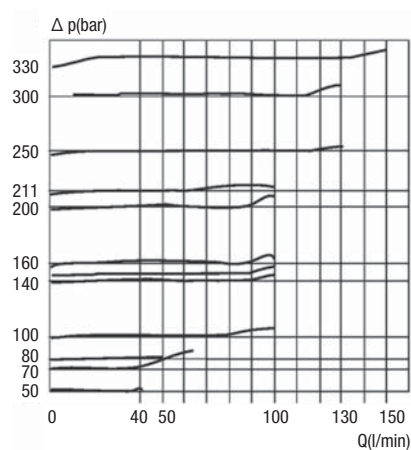


DI 20-2

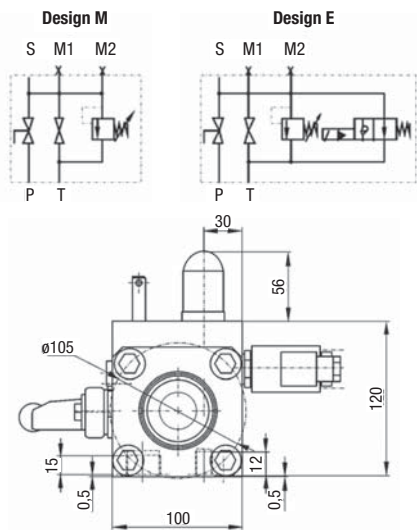
Pos.	
1	Kugelhahn komplett, bestehend aus
2	1 Handhebel
3	1 Anschlagsscheibe
4	1 Zylinderstift
5	1 Schaltwelle
6	1 Kugel
7	1 Kugelsitz
8	1 Dichtscheibe
9	1 O-Ring
10	1 Kugelsitz
14	Speicheranschluss, bestehend aus
15	1 O-Ring
16	1 O-Ring
17	1 Speicheranschlussstück
24	Druckbegrenzungsventil kompl.
25	1 Druckbegrenzungsventil
26	1 Dichtscheibe
27	1 O-Ring
28	1 Stützring
29	1 Stopfen für M Ausführung
34	1 2/2 Wege Magnetventil kompl.
35	Manuelle Entlastung
36	1 Kugel
37	1 O-Ring
38	1 Spindel
39	1 Handhebel
40	1 Verschlussstopfen
43	Anschluss P - Seite kompl.
44	1 Anschlussstück
45	1 O-Ring



Kennlinien Sicherheitventile



Sicherheits- und Absperrblock DI 32 (2) Standard-Baureihe



Betriebsüberdruck / MWP
Manuelle Entlastung = 400 bar
Elektrische Entlastung = 350 bar
Ausführung gemäß DGRL Fluidgruppe 2

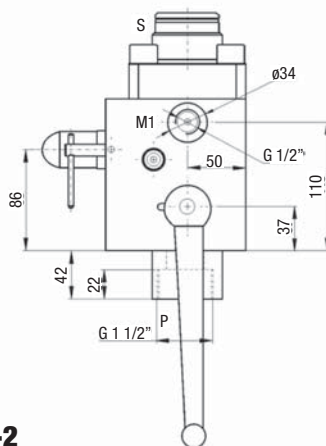
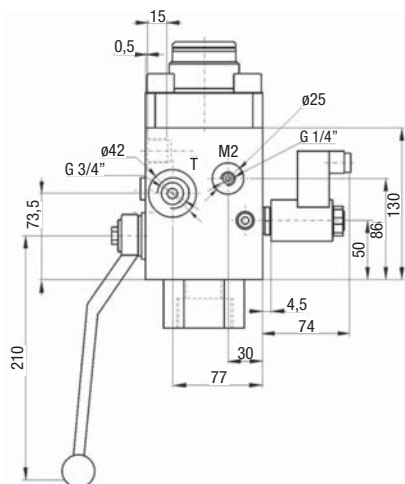
Gewicht
Manuelle Entlastung = 14,5 kg
Elektrische Entlastung = 15,0 kg

Material
Normalstahl / NBR
Normalstahl, brüniert / NBR
Andere Ausführungen auf Anfrage.

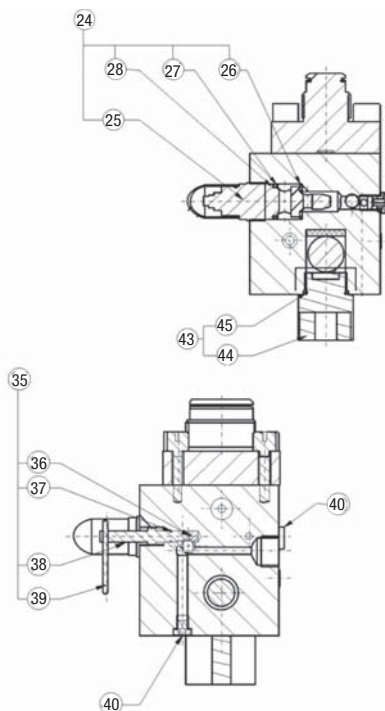
Temperaturbereich
Manuelle Entlastung = -10 °C bis 80 °C
Elektrische Entlastung = -10 °C bis 80 °C
Umgebungstemperatur

Elektr. Daten
Gleichspannung: 24 V – 17 W
Wechselspannung: 230 V – 50 - 60 Hz
Schutzart IP 65
Stecker DIN 43650

**Anschlüsse zu den versch. Speichertypen siehe doc.5-141.
Die Dokumentation doc.5-100 ist zu beachten!**

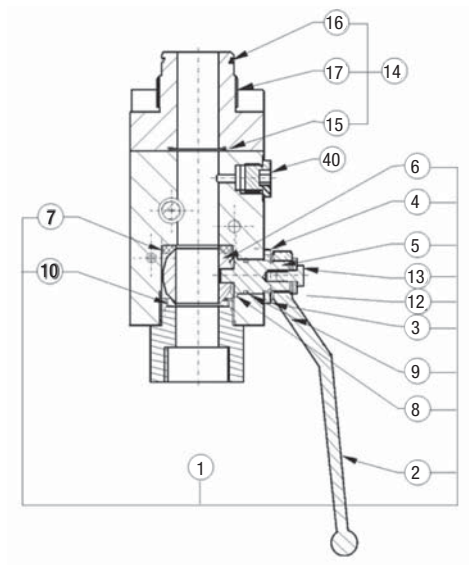


DI 32-2

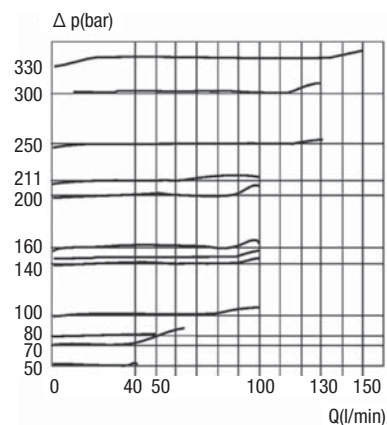


Pos.	Menge	Benennung
1	1	Kugelhahn komplett bestehend aus
2	1	Handhebel
3	1	Anschlagscheibe
4	1	Zylinderstift
5	1	Schaltwelle
6	1	Kugel
7	1	Kugelsitz
8	1	Dichtscheibe
9	1	O-Ring
10	1	Kugelsitz
12	1	Unterlegscheibe
13	1	Schraube
14	1	Speicheranschluss, bestehend aus
15	1	O-Ring
16	1	O-Ring
17	1	Speicheranschlussstück
24	1	Druckbegrenzungsventil kompl.
25	1	Druckbegrenzungsventil
26	1	Dichtscheibe
27	1	O-Ring
28	1	Stützring
29	1	Stopfen für M Ausführung
34	1	2/2 Wege Magnetventil komplett
35	1	Manuelle Entlastung
36	1	Kugel
37	1	O-Ring
38	1	Spindel
39	1	Handhebel
40	4	Verschlussstopfen
43	1	Anschluss P-Seite komplett
44	1	Anschlussstück
45	1	O-Ring

Speichersicherheitsblöcke



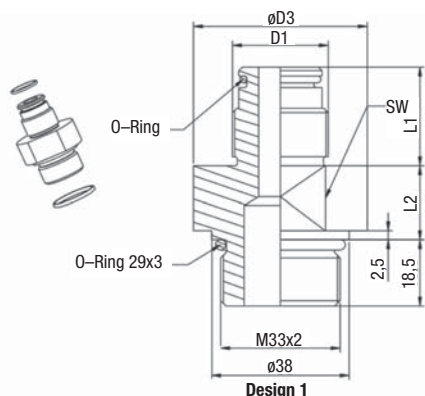
Kennlinien Sicherheitventile



Typenschlüssel DI

	DI	32	M	S	2	-	3	-	330	B	H	24VDC	
Typ													
Nennweite													
10													
(16)													
20													
(24)													
32													
Entlastung													
M	= manuell												
EY	= elektrisch, stromlos offen												
EX	= elektrisch, stromlos geschlossen												
Drosselrückschlagventil													
S	= ohne												
R	= mit (nur DI 16 und DI 24)												
Sonderausführungen													
G	= Gewichtsausgleich												
f	= Standardausführung ohne Buchstabe												
Standardausführung ohne Buchstabe													
Änderungsindex													
(Versionsnummer)													
	Spannung	(nur Ausführung EX und EY) z.B.: 12 V DC; 24 V DC; 48 V DC; 96 V DC 115 V AC; 230 V AC andere Spannungen auf Anfrage											
	Dichtungen	H = Perbunan (NBR) B = Butyl (IIR) V = Viton (FKM) E = EPDM											
	Abnahme Sicherheitsventil	R = ohne B = CE											
	Einstelldruck Sicherheitsventil	50 bar, 70 bar, 80 bar, 100 bar, 140 bar, 160 bar, 200 bar, 211 bar, 250 bar, 280 bar, 300 bar, 330 bar, 360 bar andere Einstellungen auf Anfrage											
	Anschluss speicherseitig	0 = ohne Anschluss-Stück 1 = G 1 1/4" AS 12 / FS 307 2 = G 3/4" AS 10 / FS 305 2a = G 3/4" mit AS 31 nur DI 10 / DI 20 3 = G 2" AS 13 / FS 309 4 = G 1/2" mit AS 32 nur DI 10 / DI 20 4a = G 1/2" mit AS 30 nur DI 10 / DI 20 5 = G 1" (außen) nur DI 10 MS 1 6 = G 1 1/2" (innen) nur DI 32 7 = M 50 x 1,5 AS 22 / FS 350 8 = M 30 x 1,5 AS 20 / FS 330 9 = M 40 x 1,5 AS 21 / FS 340											

Speicheradapter zu Sicherheits- und Absperrblock DI 10-2 / DI 20-2 • Standard-Baureihe



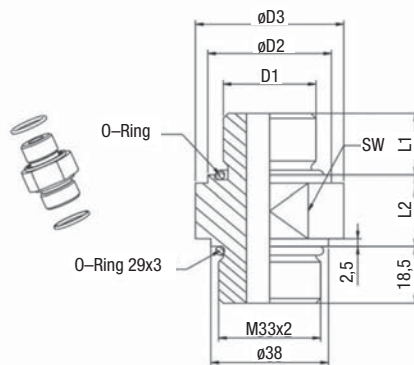
Design 1

Betriebsüberdruck / MWP
Normalstahl / NBR = 400 bar

Material
Normalstahl / NBR
Andere Ausführungen auf Anfrage.

Temperaturbereich
Normalstahl / NBR = -20 °C bis +80 °C
Andere Ausführungen auf Anfrage.

Die Dokumentation doc.5-100 ist zu beachten!



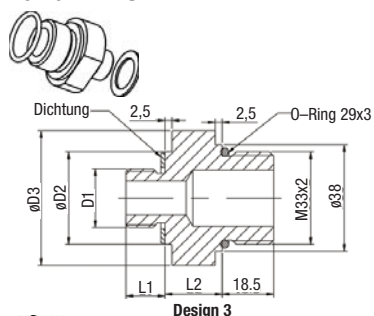
Design 2

Adapter für Blasespeicher

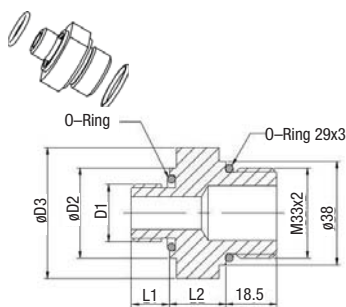
Adapter	Speicher-Typ	Design	D1	SW	L1 (mm)	L2 (mm)	$\varnothing D2$ (mm)	$\varnothing D3$ (mm)	O-Ring
AS 10	IHV / EHV 0.5-1.6 L	1	G 3/4"	41	27.5	20.5		48	17x3
AS 11	IHV / EHV 1-5 high pressure		G 1"	46	32	19		53	22x3
AS 12	IHV / EHV 2.5-10 L (g)		G 1 1/4"	50	37	19		55	30x3
AS 13	IHV / EHV 10-50 L		G 2"	65	44	14		75	48x3
AS 20		2	M30x1.5	41	20	23	40	48	32x2
AS 21			M40x1.5	55	20	23	54	65	43x3
AS 22			M50x1.5	65	20	23	64	75	53x3

Fertigungstoleranzen sind nicht berücksichtigt

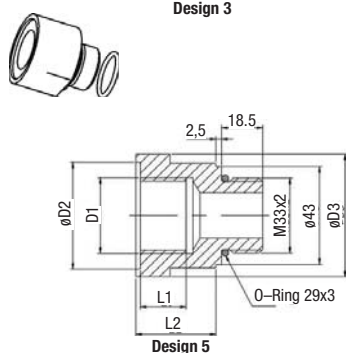
DI 10-2 und DI 20-2



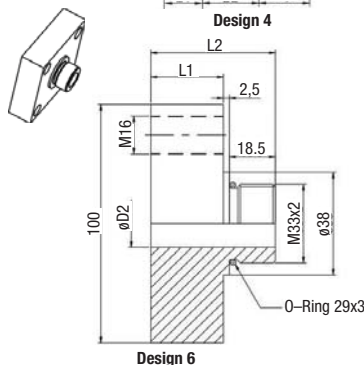
Design 3



Design 4



Design 5



Design 6

Adapter für Membranspeicher

Adapter	Speicher-Typ	Design	D1	SW	L1 (mm)	L2 (mm)	$\varnothing D2$ (mm)	$\varnothing D3$ (mm)	O-Ring	Flachdichtung
AS 30	OLM / ELM *	3	G 1/2"	41	14	20	33	48		usit 28,7x21,5x2,5
AS 31	OLM / ELM	3	G 3/4"	41	16	20	40	48		32x27x1,5
AS 32	OLM / ELM	4	G 1/2"	41	14	20	33	48	22x3	

*OLM / ELM 0,075-250; OLM / ELM 0,16-250; OLM / ELM 0,32-210

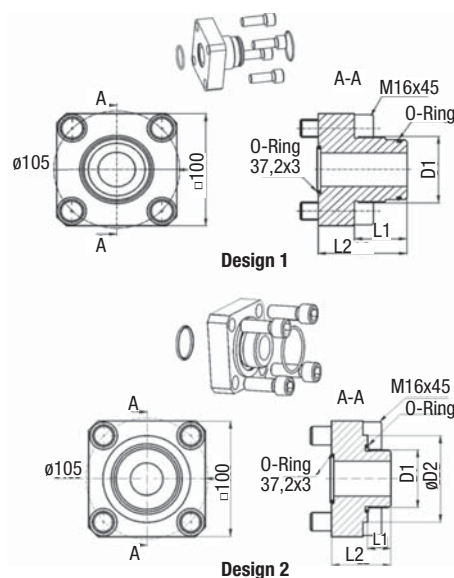
Speichersicherheitsblöcke



Sonderanschlüsse									
Adapter	Speicher-Typ	Design	D1	SW	L1 (mm)	L2 (mm)	øD2 (mm)	øD3 (mm)	O-Ring
AS 40		5	G 1"	46	21	37,5	47	54	29x3
AS 41		5	G 1/2"	36	16	21	34	40	29x3
AS 42		*6			30	51	20		29x3

Fertigungstoleranzen sind nicht berücksichtigt

Speicheradapter zu Sicherheits- und Absperrblock DI 32-2 Standard-Baureihe



Betriebsüberdruck / MWP

Normalstahl / NBR = 400 bar

Material

Normalstahl / NBR

Andere Ausführungen auf Anfrage.

Temperaturbereich

Normalstahl / NBR = -20 °C bis +80 °C

Andere Ausführungen auf Anfrage.

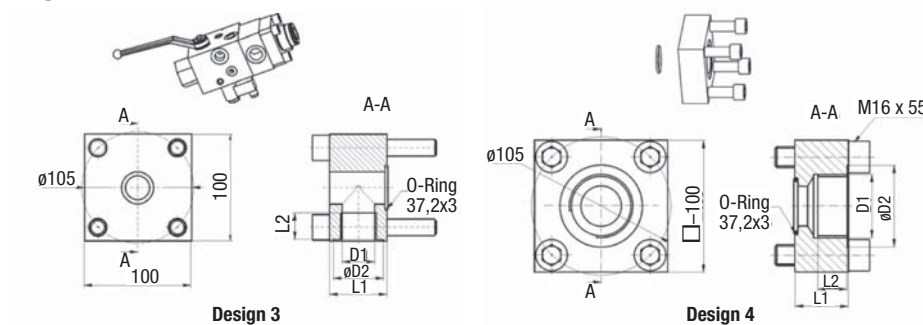
Schrauben und O-Ringe sind Bestandteil des Lieferumfangs.

Die Dokumentation doc.5-100 ist zu beachten!

Adapter für Blasenspeicher							
Typ	Speicher-Typ	Design	D1	øD2 (mm)	L1 (mm)	L2 (mm)	O-Ring
FS 305	IHV 0.5-1.6 L	1	G 3/4		28	58	17x3
FS 306	IHV 1-5 L		G 1"		34	64	22x3
FS 307	IHV 2.5-10 L (lg)		G 1 1/4"		37	67	30x3
FS 309	IHV 10-50 L	2	G 2"		44	74	48x3
FS 330			M30x1.5	45	15	47	32x2
FS 340			M40x1.5	60	20	51	43x3
FS 350			M50x1.5	75	20	51	53x3

Fertigungstoleranzen sind nicht berücksichtigt

DI 32-2



Sonderflansche							
Typ	Speicher-Typ	Design	D1	øD2 (mm)	L1 (mm)	L2 (mm)	O-Ring
FS 320		3	G 1"	47	54	20	
FS 321		4	G 1 1/2"	65	40	22	

Fertigungstoleranzen sind nicht berücksichtigt