

# Öl/Wasserwärmetauscher



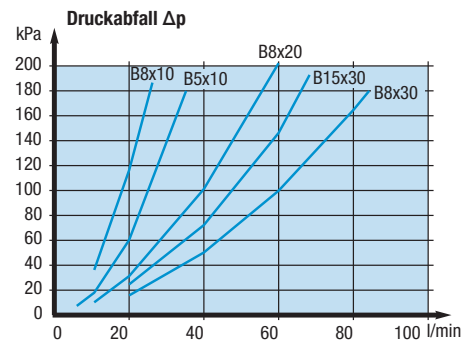
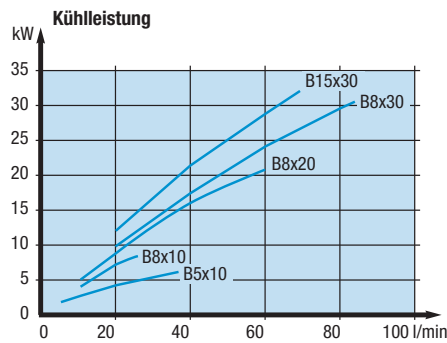
## PWO B5/B8/B15

### Technische Daten für die unten aufgeführten Kurven

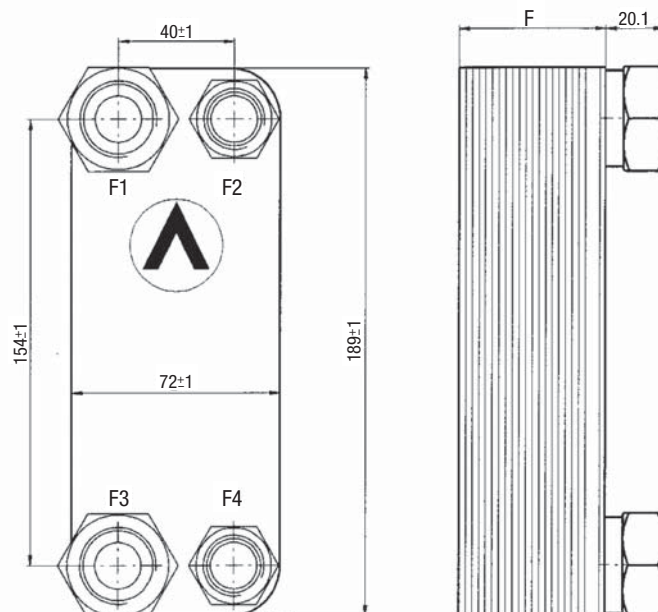
- Ötyp: ISO VG 32, max  $\Delta p = 1,5 - 2,0$  bar • Öl-/Wasser Verhältnis: 2/1 • Öleintrittstemperatur: 60°C
- Wassereintrittstemperatur: 20°C

Im Fall von anderen Betriebsdaten, Ötypen oder Temperaturen benutzen Sie das Oiltech Berechnungsprogramm. Kontaktieren Sie Ihre lokale OLAER- Niederlassung zur Bereitstellung des Berechnungsprogrammes bzw. für eine entsprechende Auslegung. Technische Information: Platten in AISI 316, max. statischer Betriebsdruck 31 bar, max. Betriebstemperatur: 185°C. Druck- und Dichtheitsprüfung: Vor Auslieferung wird jeder Wärmetauscher einer Druckprobe von 47 bar und einer Dichtheitsprüfung mit Helium unterzogen.

Typ	F mm	Kühlleistung kW	Ölanschluss F3, F1	Wasseranschluss F2, F4	Nettogewicht kg	Volumenliter
PWO B5-10	34	1,5-6	G 3/4	G1/2	1,0	0,1
PWO B8-10	34	2,5-8	G 3/4	G1/2	1,6	0,5
PWO B8-20	56	5-21	G 3/4	G1/2	2,0	1,0
PWO B8-30	78	10-30	G 3/4	G1/2	3,0	1,5
PWO B15-30	78	6-32	G 3/4	G1/2	4,0	2,0



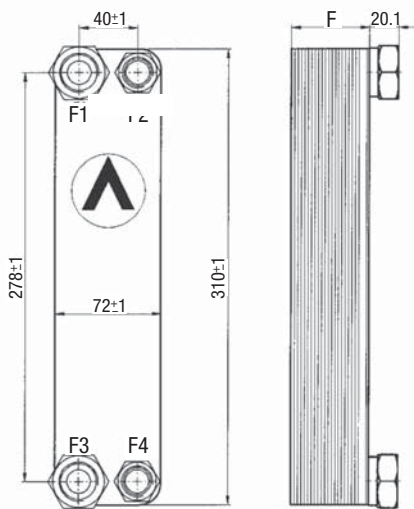
### Modell: B5



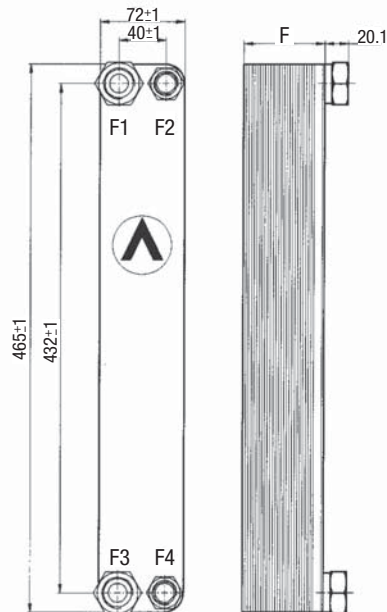
# Öl/Wasserwärmetauscher



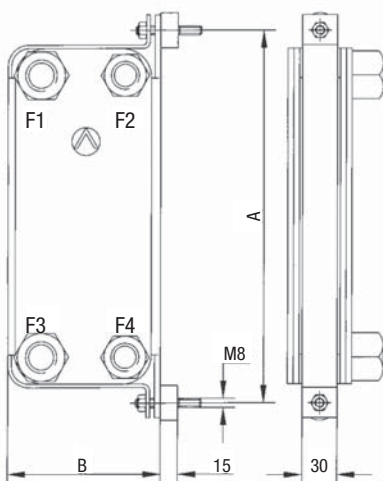
**Modell: B8**



**Modell: B15**



## Befestigungsschellen



### Befestigungsschellen für PWO Wärmetauscher

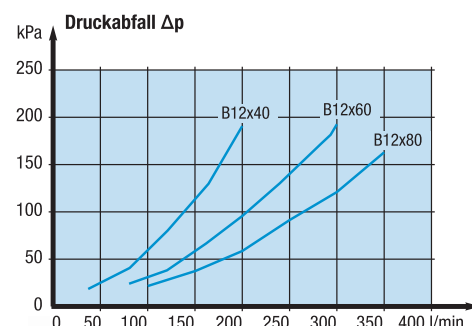
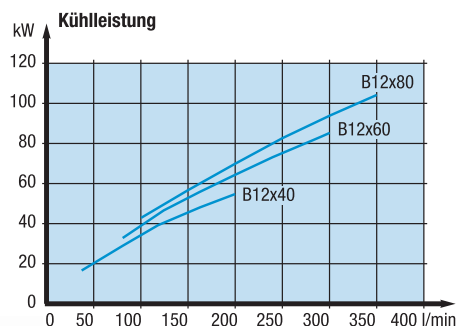
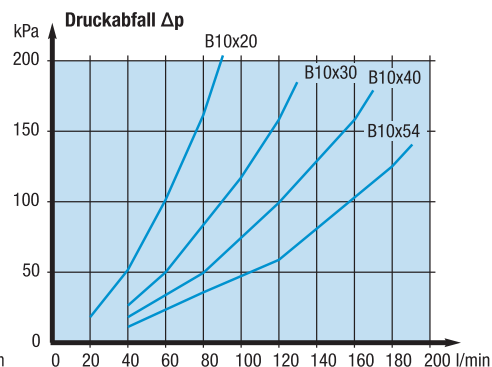
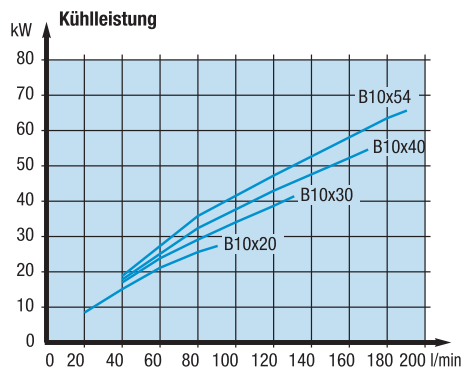
PWO Wärmetauscher > B25-90 sollten mit 2 Befestigungsschellen befestigt werden.

Schellentyp	A	B
FK-B5	219	90
FK-B8	342	90
FK-B10, B12	319	135
FK-B15	496	90
FK-B16	408	139
FK-B25, B27	554	135
FK-B35	422	259
FK-B45/56	554	259

## PWO B10/B12

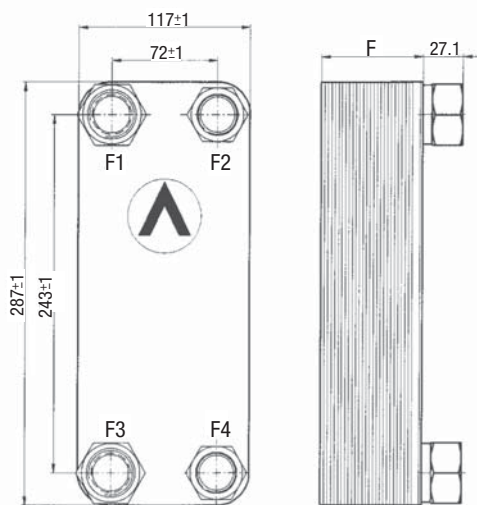
Typ	F mm	Kühlleistung kW	Ölanschluss F3, F1	Wasseranschluss F2, F4	Nettogewicht kg	Volumenliter
PWO B10-20	57	5-27	G1	G 3/4	4,0	1,0
PWO B10-30	81	10-41	G1	G 3/4	5,0	1,5
PWO B10-40	104	10-55	G1	G 3/4	7,0	2,0
PWO B10-54	137	15-65	G1 1/4	G1	8,0	3,0
PWO B12H-40	104	15-56	G1 1/4	G1	6,3	2,3
PWO B12H-60	151	40-85	G1 1/4	G1	8,7	3,5
PWO B12H-80	198	40-105	G1 1/4	G1	11	4,8

# Öl/Wasserwärmetauscher

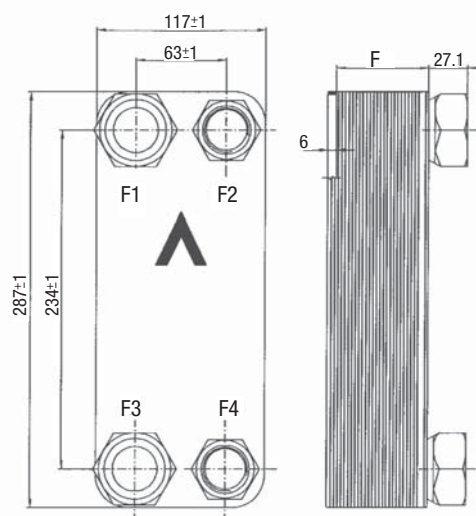


## Befestigungsschellen für PWO Wärmetauscher

### Modell: B10



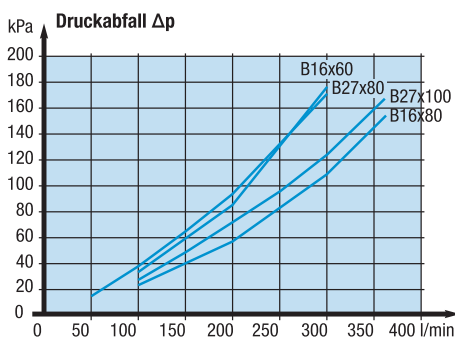
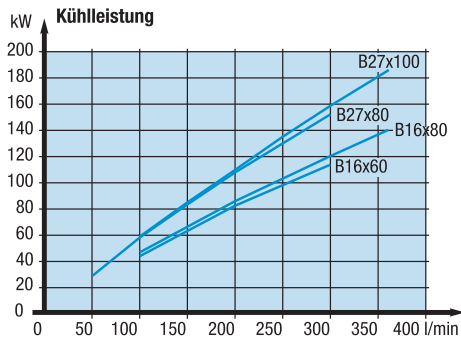
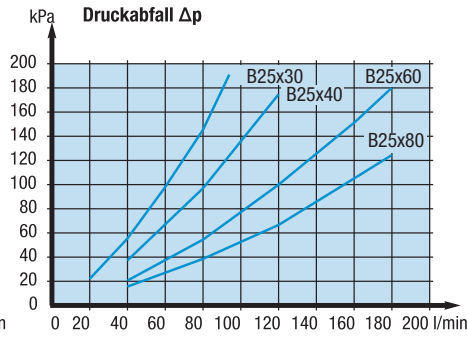
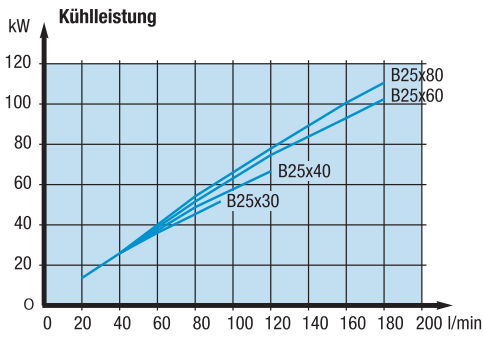
### Modell: B12



## PWO B16/B25/B27

Typ	F mm	Kühlleistung kW	Ölanschluss F3, F1	Wasseranschluss F2, F4	Nettgewicht kg	Volumenliter
PWO B16-60	144	45-115	G1 <sup>1</sup> / <sub>4</sub>	G1 <sup>1</sup> / <sub>4</sub>	8,3	4,8
PWO B16-80	192	45-140	G1 <sup>1</sup> / <sub>4</sub>	G1 <sup>1</sup> / <sub>4</sub>	10,6	6,4
PWO B25-30	81	15-50	G1 <sup>1</sup> / <sub>4</sub>	G1	10,0	2,0
PWO B25-40	104	15-65	G1 <sup>1</sup> / <sub>4</sub>	G1	12,0	3,0
PWO B25-60	151	20-100	G1 <sup>1</sup> / <sub>4</sub>	G1	17,0	5,0
PWO B25-80	198	30-110	G1 <sup>1</sup> / <sub>4</sub>	G1	21,0	7,0
PWO B27-80	198	30-150	G1 <sup>1</sup> / <sub>4</sub>	G1 <sup>1</sup> / <sub>4</sub>	20,3	8,6
PWO B27-100	244	60-185	G1 <sup>1</sup> / <sub>4</sub>	G1 <sup>1</sup> / <sub>4</sub>	24,8	10,9

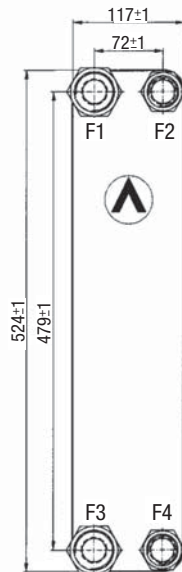
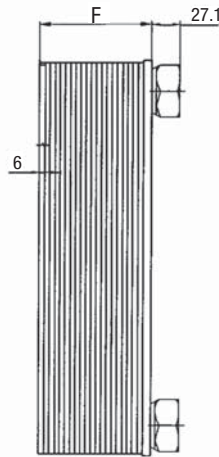
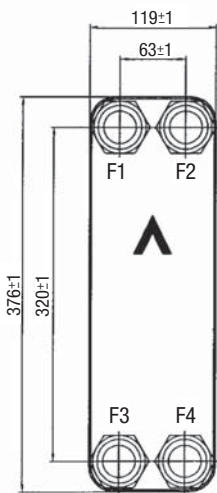
# Öl/Wasserwärmetauscher



## Befestigungsschellen für PWO Wärmetauscher

### Modell: B25

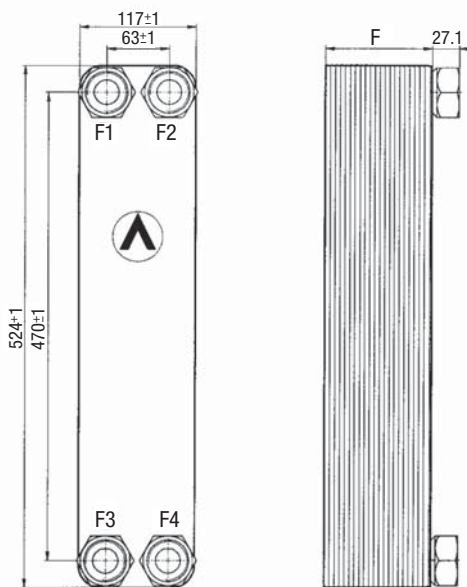
### Modell: B16



# Öl/Wasserwärmetauscher

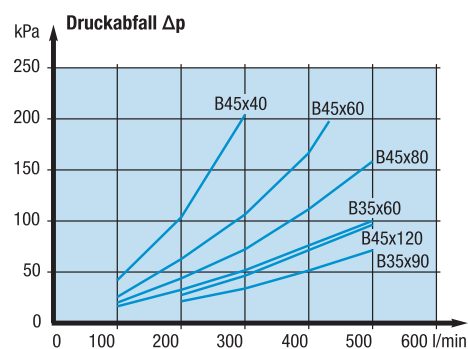
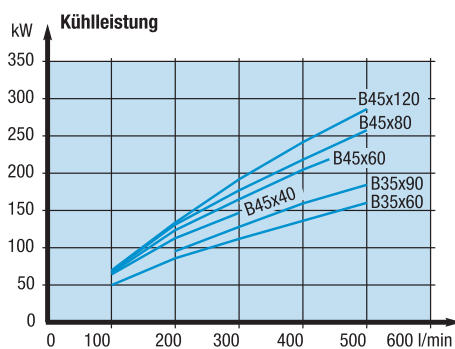


Modell: B27

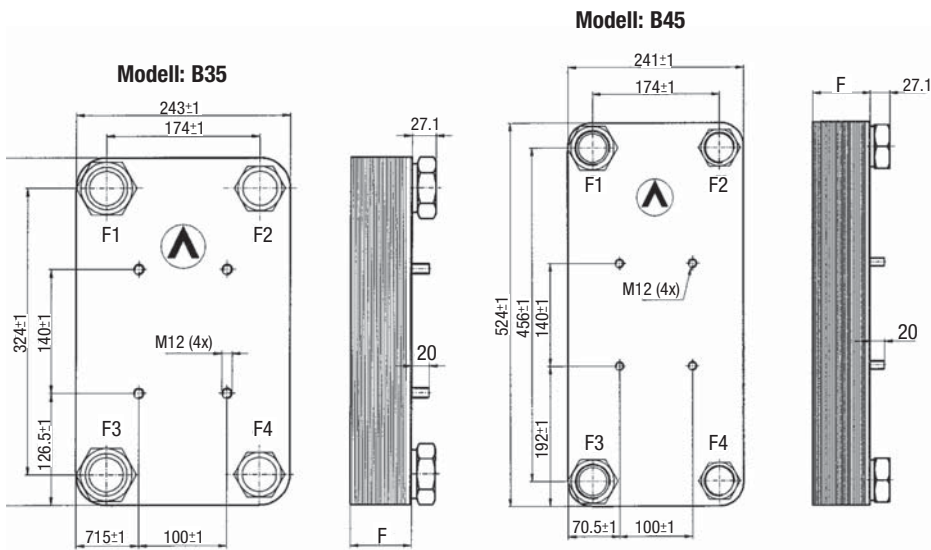


## PWO B35/B445

Typ	F mm	Kühlleistung kW	Ölanschluß F3, F1	Wasseranschluß F2, F4	Nettogewicht kg	Volumenliter
PWO B35-60	152	50-160	G1 <sup>1</sup> / <sub>2</sub>	G1 <sup>1</sup> / <sub>4</sub>	24,0	8,0
PWO B35-90	222	50-180	G1 <sup>1</sup> / <sub>2</sub>	G1 <sup>1</sup> / <sub>4</sub>	34,0	12,0
PWO B45-40	106	40-140	G1 <sup>1</sup> / <sub>2</sub>	G1 <sup>1</sup> / <sub>4</sub>	23,0	6,0
PWO B45-60	153	60-210	G1 <sup>1</sup> / <sub>2</sub>	G1 <sup>1</sup> / <sub>4</sub>	31,0	10,0
PWO B45-80	200	70-250	G1 <sup>1</sup> / <sub>2</sub>	G1 <sup>1</sup> / <sub>4</sub>	40,0	14,0
PWO B45-120	293	130-280	G1 <sup>1</sup> / <sub>2</sub>	G1 <sup>1</sup> / <sub>4</sub>	57,0	21,0



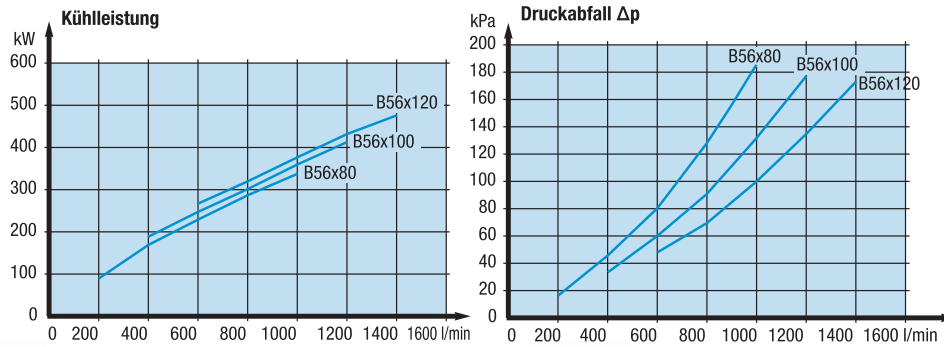
# Öl/Wasserwärmetauscher



## PWO B56

Typ	F mm	Kühlleistung kW	Ölanschluss F3, F1	Wasseranschluss F2, F4	Nettogewicht kg	Volumenliter
PWO B56-80	209	100-330	2 1/2 ISO-G	2 1/2 ISO-G	61,2	8/11,7
PWO B56-100	258	200-410	2 1/2 ISO-G	2 1/2 ISO-G	72,5	10/14,7
PWO B56-120	307	250-480	2 1/2 ISO-G	2 1/2 ISO-G	83,8	12/17,7

Bitte beachten Sie, dass bei den PWO B56 F4, F2 die Ölanschlüsse, F1, F3 die Wasseranschlüsse sind.



Befestigungsschellen für PWO Wärmetauscher,