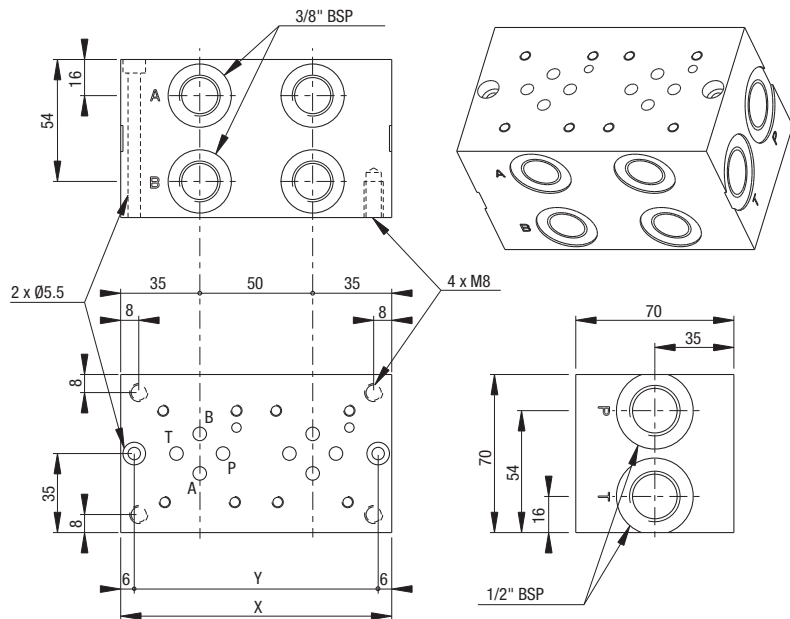


Anschlussplatten

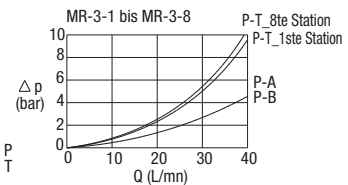
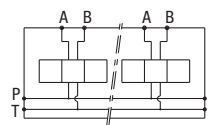


MR-3

NG 6 CETOP 3 Anschlußplatte Anschluß seitlich



Stationen	X	Y	(kg)
1	70	58	2.10
2	120	108	3.60
3	170	158	5.20
4	220	208	6.70
5	270	258	8.30
6	320	308	9.80
7	370	358	11.40
8	420	408	13.00



Bestellangaben

MR - 3 - * . G

MECABOR

CETOP 3

Seitenanschluss

Station Nummer

Technische Daten

Material: Gusseisen EN-GJL-250 _ Phosphatierung

Druck: 300 bar max

Durchfluss: 40 l/min max

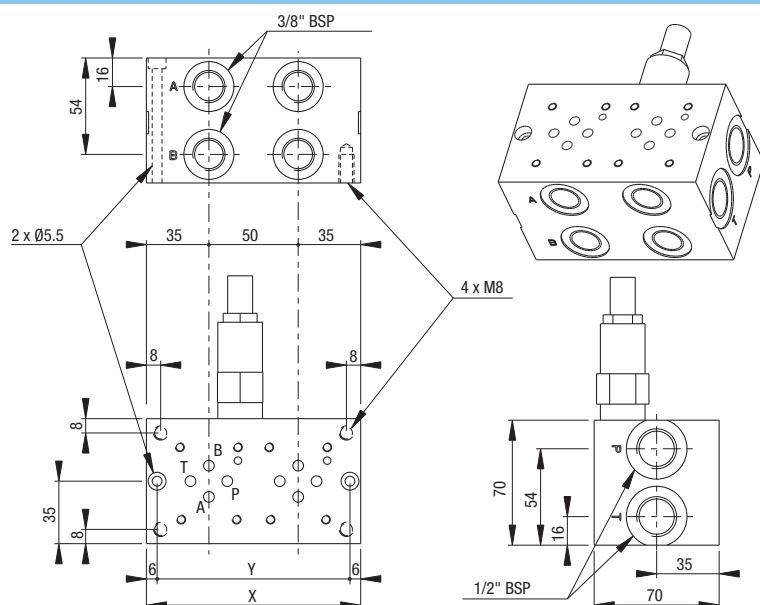
Ausführungen: P und/oder T nicht durchbohrt
verzinkt

bis zu 12 Anschlüsse

G : Anschlüsse BSP

MR-3.LPR

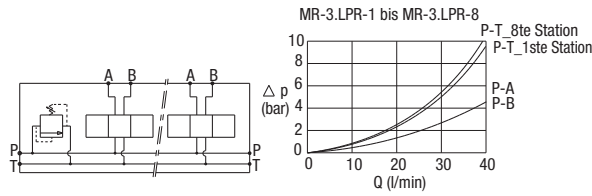
Anschlußplatte DBV NG 6 Anschluß seitlich



Anschlussplatten



Stationen	X	Y	(kg)
1	90	78	2.90
2	120	108	3.80
3	170	158	5.40
4	220	208	6.90
5	270	258	8.50
6	320	308	10.00
7	370	358	11.60
8	420	408	13.20



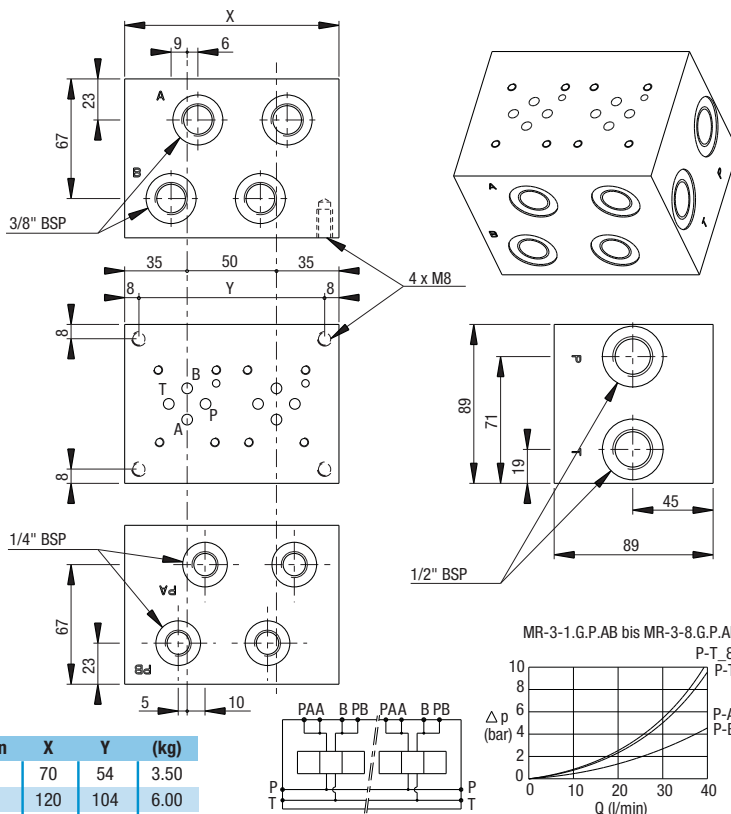
NG 6 CETOP 3

Technische Daten	
Material:	Gusseisen EN-GJL-250 _ Phosphatierung
Druck:	300 bar max
Durchfluss:	40 l/min max
Druckbegrenzungsventil:	Einstellbar von 35 bis 350 bar (Voreinstellung 175 bar)
Ausführungen:	P und/oder T nicht durchbohrt verzinkt bis zu 12 Anschlüsse

Bestellangaben **MR - 3 . LPR - * . G**

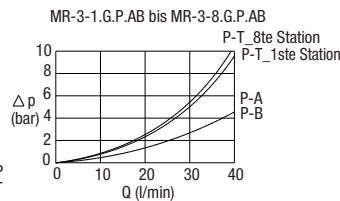
MECABOR
 CETOP 3
 Seitenanschluß
 Druckbegrenzungsventil
 LPR = verstellbares Außengewinde
 G : Anschlüsse BSP
 Station Nummer

MR-3-...P.AB



Anschlußplatte NG 6 mit Messanschluß Anschluß seitlich

Stationen	X	Y	(kg)
1	70	54	3.50
2	120	104	6.00
3	170	154	8.50
4	220	204	11.00
5	270	254	13.50
6	320	304	16.00
7	370	354	18.50
8	420	404	21.00



Technische Daten	
Material:	Gusseisen EN-GJL-250 _ Phosphatierung
Druck:	300 bar max
Durchfluss:	40 l/min max
Ausführungen:	P und/oder T nicht durchbohrt verzinkt bis zu 12 Anschlüsse

Bestellangaben **MR - 3 - * . G . P . AB**

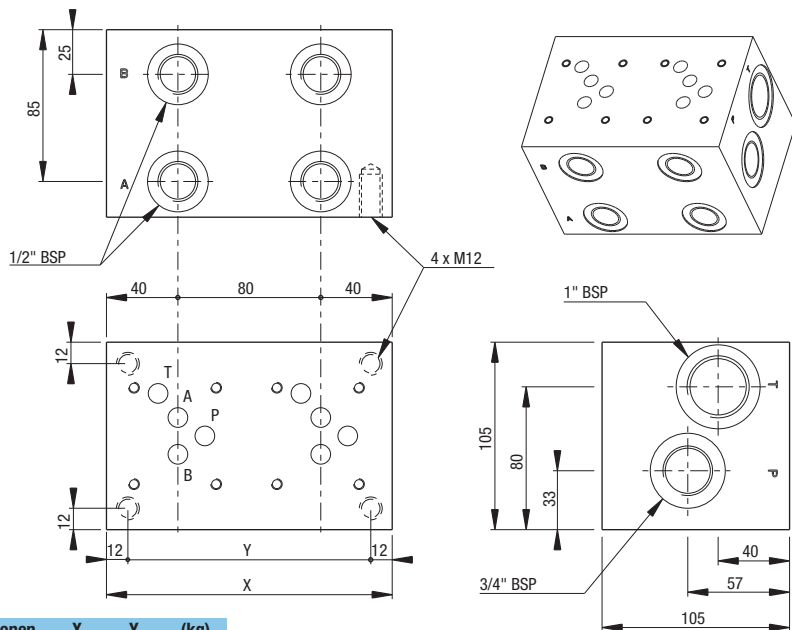
MECABOR
 CETOP 3
 Seitenanschluß
 Station Nummer
 Drucktestpunkte auf A und B
 G : Anschlüsse BSP

Anschlussplatten

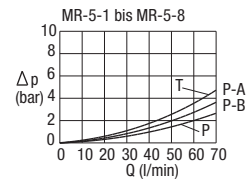
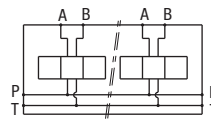


MR-5

NG 10 CETOP 5 Anschlußplatte Anschluß seitlich



Stationen	X	Y	(kg)
1	80	56	5.80
2	160	136	11.30
3	240	216	17.00
4	320	296	22.70
5	400	376	28.50
6	480	456	34.20
7	560	536	39.90
8	640	616	45.60



Bestellangaben **MR - 5 - * . G**

MECABOR
CETOP 5
Seitenanschluss

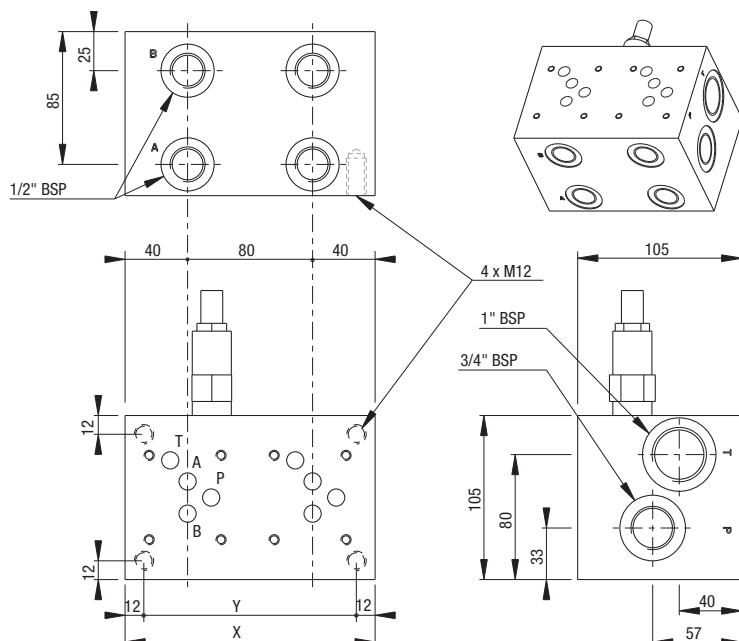
G : Anschlüsse BSP
Station Nummer

Technische Daten

Material: Gusseisen EN-GJL-250 _ Phosphatierung
 Druck: 300 bar max
 Durchfluss: 70 l/min max
 Ausführungen: P und/oder T nicht durchbohrt
 verzinkt
 bis zu 12 Anschlüsse

MR-5.LP(R)

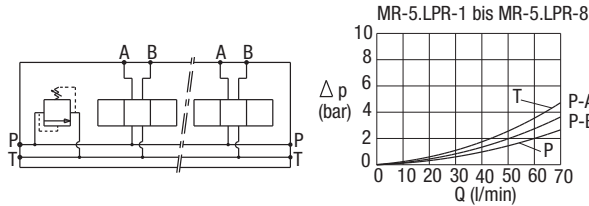
Anschlußplatte mit DBV Anschluß seitlich



Anschlussplatten

MECABOR

Stationen	X	Y	(kg)
1	80	56	6.00
2	160	136	11.50
3	240	216	17.20
4	320	296	22.90
5	400	376	28.70
6	480	456	34.40
7	560	536	40.10
8	640	616	45.80



**NG 10
CETOP 5**

Technische Daten

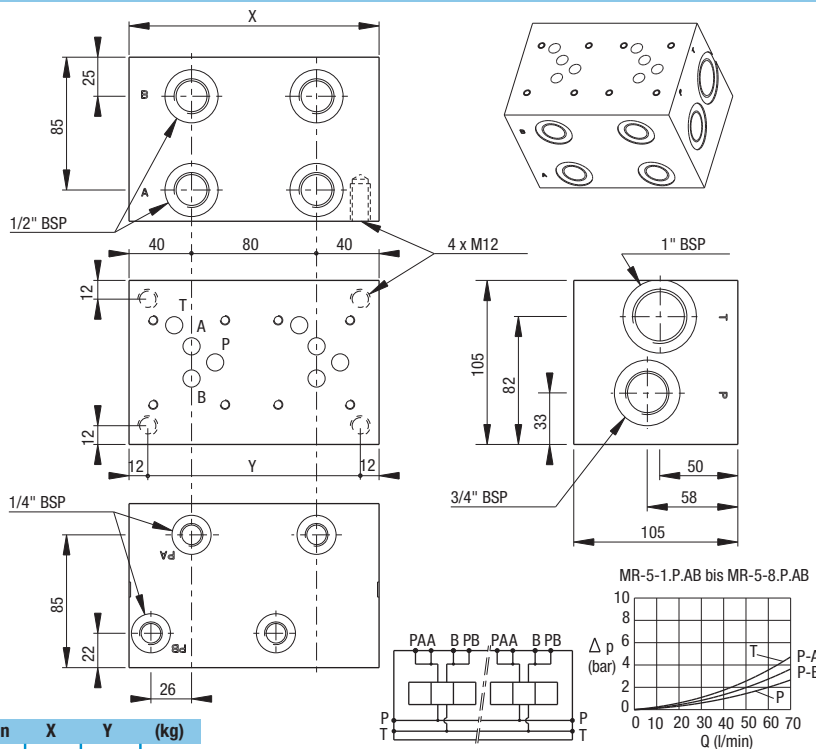
Material:	Gusseisen EN-GJL-250 _ Phosphatierung
Druck:	300 bar max
Durchfluss:	40 l/min max
Druckbegrenzungsventil:	Einstellbar von 35 bis 350 bar (Voreinstellung 175 bar)
Ausführungen:	P und/oder T nicht durchbohrt verzinkt bis zu 12 Anschlüsse

Bestellangaben **MR - 5 . LP(R) - * . G**

MECABOR
CETOP 5
Seitenanschluss

G : Anschlüsse BSP
Station Nummer
Druckbegrenzungsventil
LP = installiert
LPR = verstellbares Außengewinde

MR-5-...P.AB



**Anschlußplatte
NG 10 mit Meßanschluß
Anschluß seitlich**

Stationen	X	Y	(kg)
1	80	56	5.80
2	160	136	11.30
3	240	216	17.00
4	320	296	22.70
5	400	376	28.50
6	480	456	34.20
7	560	536	39.90
8	640	616	45.60

Technische Daten

Material:	Gusseisen EN-GJL-250 _ Phosphatierung
Druck:	300 bar max
Durchfluss:	70 l/min max
Ausführungen:	P und/oder T nicht durchbohrt verzinkt bis zu 12 Anschlüsse

Bestellangaben **MR - 5 - * . G . P . AB**

MECABOR
CETOP 3
Seitenanschluss
Station Nummer

Druckmessanschluss
von A und B
G : Anschlüsse BSP

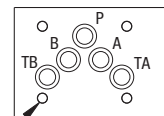
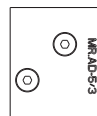
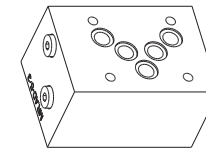
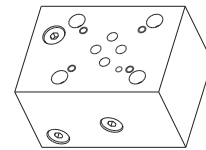
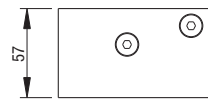
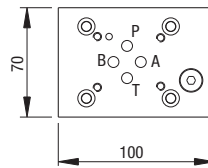
Anschlussplatten



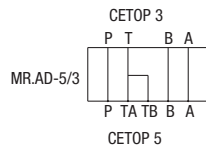
MR.AD-5/3

Adapterplatte NG 10/6

O-Ring
5* 12x2



4 x Ø6.5



Technische Daten

Material: Stahl 1.0736 _ Phosphatierung

Druck: 300 bar max

Gewicht: 2.90 kg

Wird mit Dichtungen und Schrauben geliefert.

MR . AD - 5 / 3

MECABOR

Adapterplatte

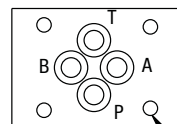
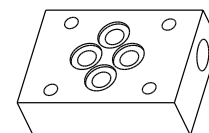
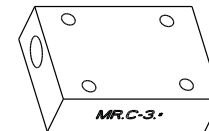
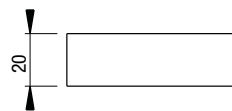
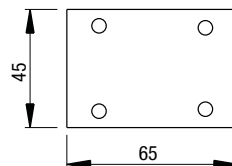
CETOP 5

CETOP 3

MR.C-3

Umlenplatte NG 6

O-Ring
4* 9,25 x 1,78



4 x Ø5.5

MR.C-3.*

Technische Daten

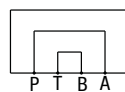
Material: Stahl 1.0736 _ Phosphatierung

Druck: 300 bar max

Gewicht: 0.40 kg

Wird mit Dichtungen geliefert.

MR.C-3.PA



MR.C-3.PB



Bestellangaben

MR . C - 3 . *

MECABOR

Umlenplatte

CETOP 3

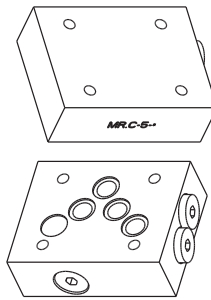
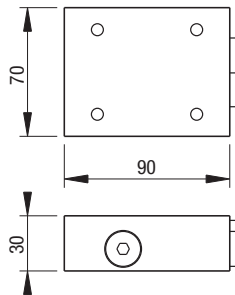
PA = P - A
T - B

PB = P - B
T - A

Anschlussplatten

 MECABOR

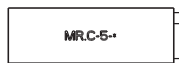
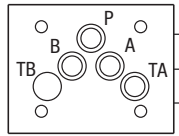
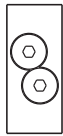
MR.C-5



Umlenplatte NG 10



O-Ring
5* 12x2



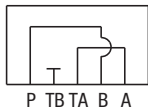
Technische Daten

Material: Stahl 1.0736 _ Phosphatierung
Druck: 300 bar max
Gewicht: 1.35 kg
Wird mit Dichtungen geliefert.

MR.C-5.PA



MR.C-5.PB



Bestell- angaben

MR . C - 5 . *

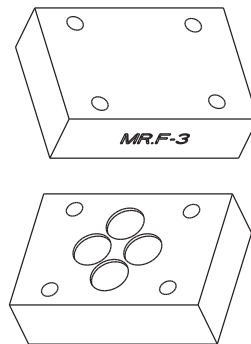
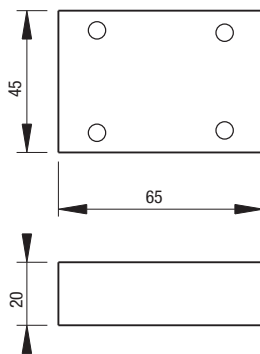
MECABOR

Umlenplatte

CETOP 5

PA = P - A
T - B
PB = P - B
T - A

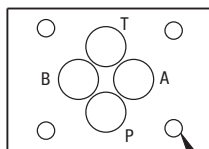
MR.F-3



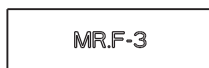
Blindplatte NG 6



O-Ring
4* 9,25 x 1,78



4 x Ø5.5



Technische Daten

Material: Stahl 1.0736 _ Phosphatierung
Druck: 300 bar max
Gewicht: 0.46 kg
Wird mit Dichtungen und Schrauben geliefert.

MR.F-3



Bestellangaben

MR . F - 3

MECABOR

Blindplatte

CETOP 3

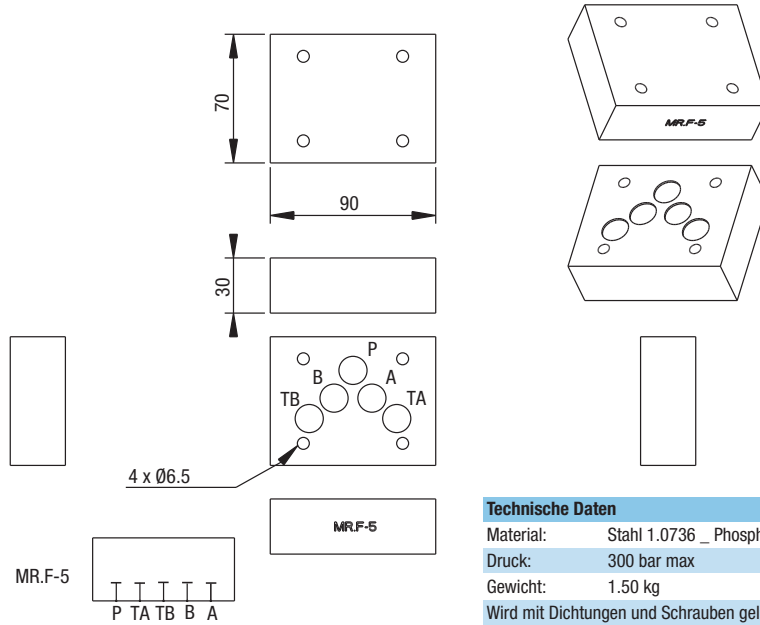
Anschlussplatten



MR.F-5

Blindplatte NG 10

O-Ring
5* 12x2



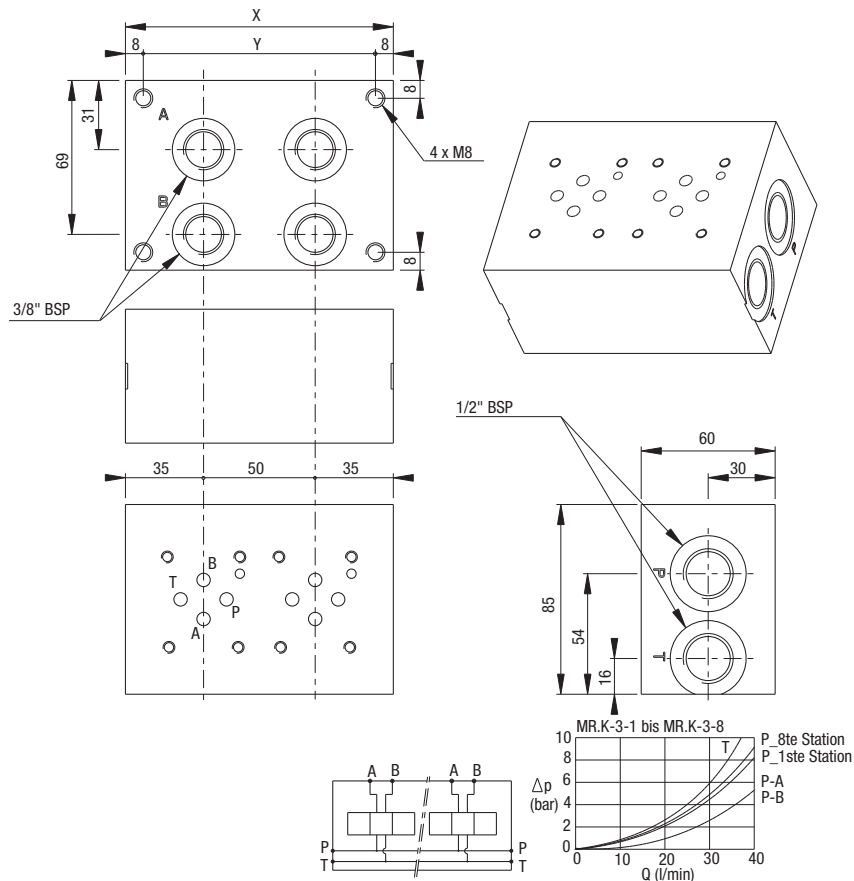
Bestellangaben

MR . F - 5

MECABOR
Blindplatte
CETOP 5

MR.K-3

Anschlußplatte NG 6 Anschluß unten



Anschlussplatten



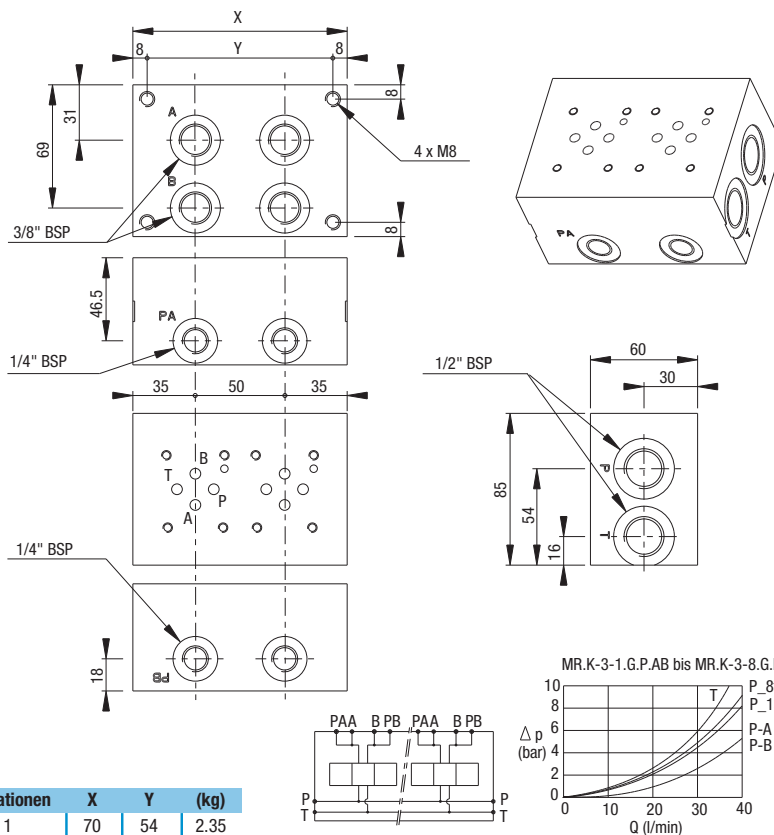
Stationen	X	Y	(kg)
1	70	54	2.35
2	120	104	3.90
3	170	154	5.45
4	220	204	7.00
5	270	254	8.55
6	320	304	10.10
7	370	354	11.65
8	420	404	13.20

Technische Daten	
Material:	Gusseisen EN-GJL-250 _ Phosphatierung
Druck:	300 bar max
Durchfluss:	40 l/min max
Ausführungen:	P und/oder T nicht durchbohrt verzinkt
bis zu 12 Anschlüsse	

Bestellangaben **MR . K - 3 - * . G**

MECABOR
Anschluss bodenseitig
CETOP 3
G : Anschlüsse BSP
Station Nummer

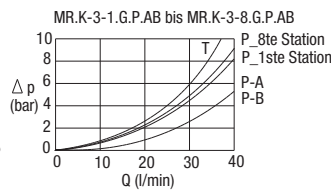
MR.K-3-...P.AB



NG 6 CETOP 3
Anschlußplatte mit
Meßanschluß
Anschluß unten

Stationen	X	Y	(kg)
1	70	54	2.35
2	120	104	3.90
3	170	154	5.45
4	220	204	7.00
5	270	254	8.55
6	320	304	10.10
7	370	354	11.65
8	420	404	13.20

Technische Daten	
Material:	Gusseisen EN-GJL-250 _ Phosphatierung
Druck:	300 bar max
Durchfluss:	40 l/min max
Ausführungen:	P und/oder T nicht durchbohrt verzinkt
bis zu 12 Anschlüsse	



Bestellangaben **MR . K - 3 - * . G . P . AB**

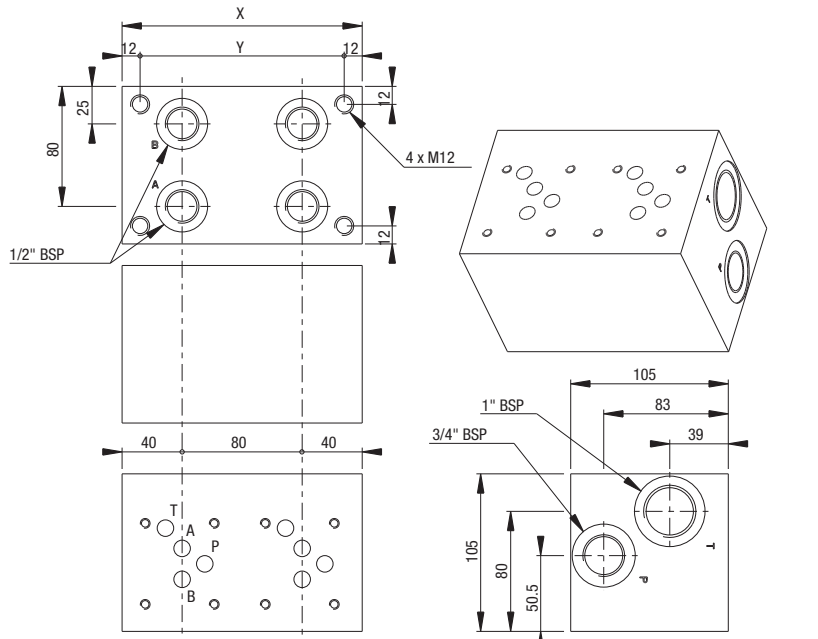
MECABOR
Anschluss bodenseitig
CETOP 3
Station Nummer
Druckmessanschluss auf A und B
G : Anschlüsse BSP

Anschlussplatten

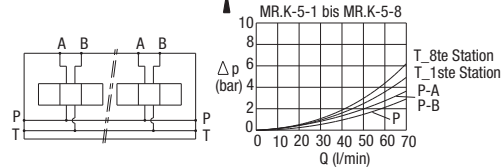


MR.K-5

Anschlußplatte NG 10 Anschluß unten



Stationen	X	Y	(kg)
1	80	56	5.80
2	160	136	11.30
3	240	216	17.00
4	320	296	22.70
5	400	376	28.50
6	480	456	34.20
7	560	536	39.90
8	640	61	45.60



Technische Daten

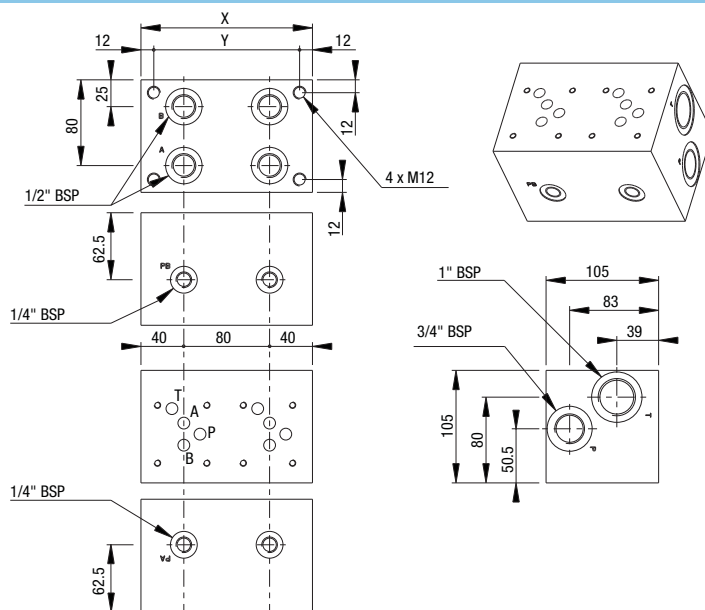
Material:	Gusseisen EN-GJL-250 _ Phosphatierung
Druck:	300 bar max
Durchfluss:	70 l/min max
Ausführungen:	P und/oder T nicht durchbohrt verzinkt
	bis zu 12 Anschlüsse

Bestellangaben

MECABOR **MR . K - 5 - * . G**
 Anschluss bodenseitig
 CETOP 5
 G : Anschlüsse BSP
 Station Nummer

MR.K-5...PAB

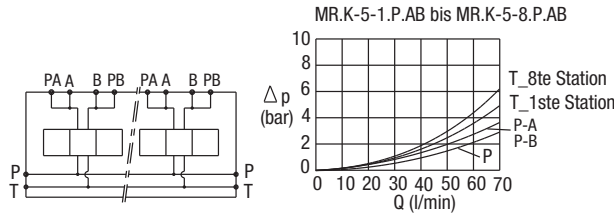
Reihenanschlußplatte NG 10 mit Meßanschluß Anschluß unten



Anschlussplatten

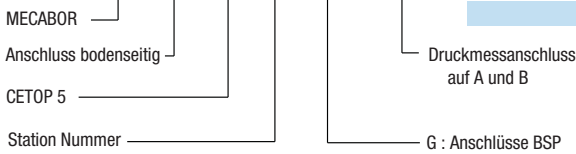


Stationen	X	Y	(kg)
1	80	56	5.80
2	160	136	11.30
3	240	216	17.00
4	320	296	22.70
5	400	376	28.50
6	480	456	34.20
7	560	536	39.90
8	640	616	45.60

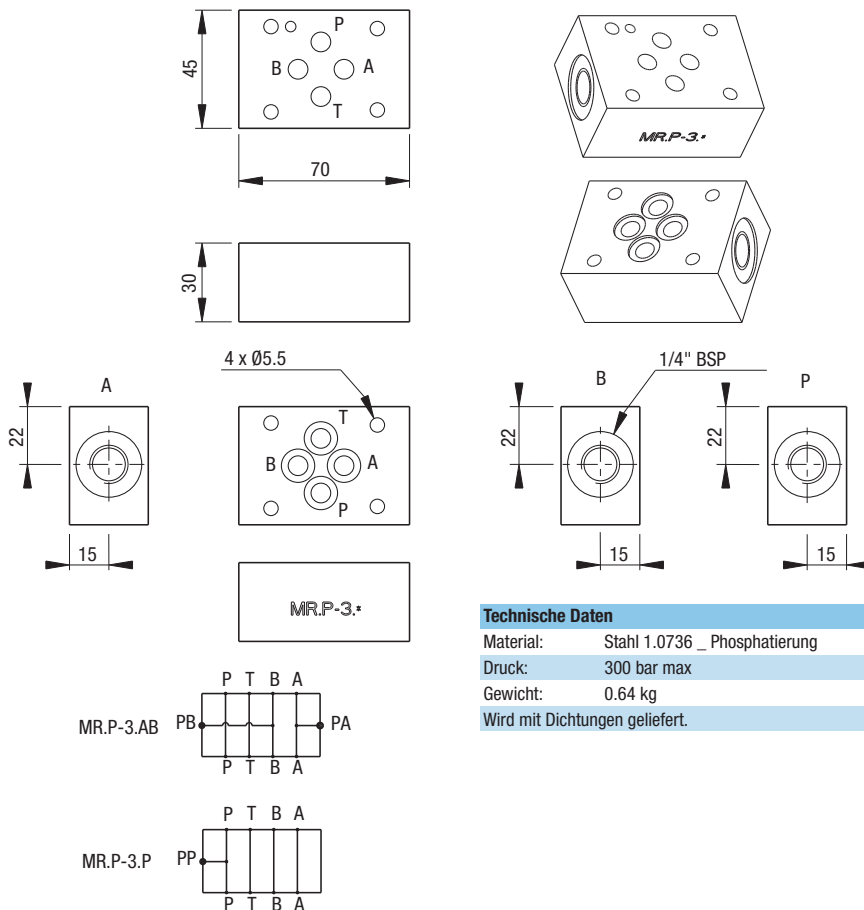


Technische Daten	
Material:	Gusseisen EN-GJL-250 _ Phosphatierung
Druck:	300 bar max
Durchfluss:	70 l/min max
Ausführungen:	P und/oder T nicht durchbohrt verzinkt bis zu 12 Anschlüsse

Bestellangaben **MR . K - 5 - * . G . P . AB**



MR.P-3



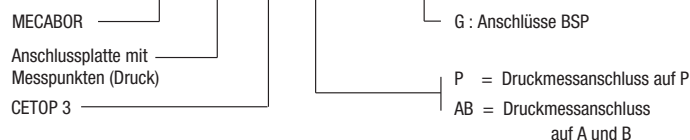
Technische Daten	
Material:	Stahl 1.0736 _ Phosphatierung
Druck:	300 bar max
Gewicht:	0.64 kg
Wird mit Dichtungen geliefert.	

Abzweigplatte NG 6



O-Ring
4* 9,25 x 1,78

Bestellangaben **MR . P - 3 . * - 1/4" G**



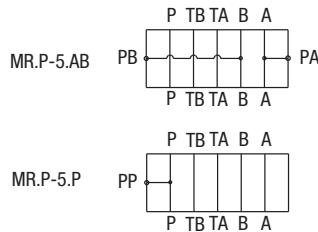
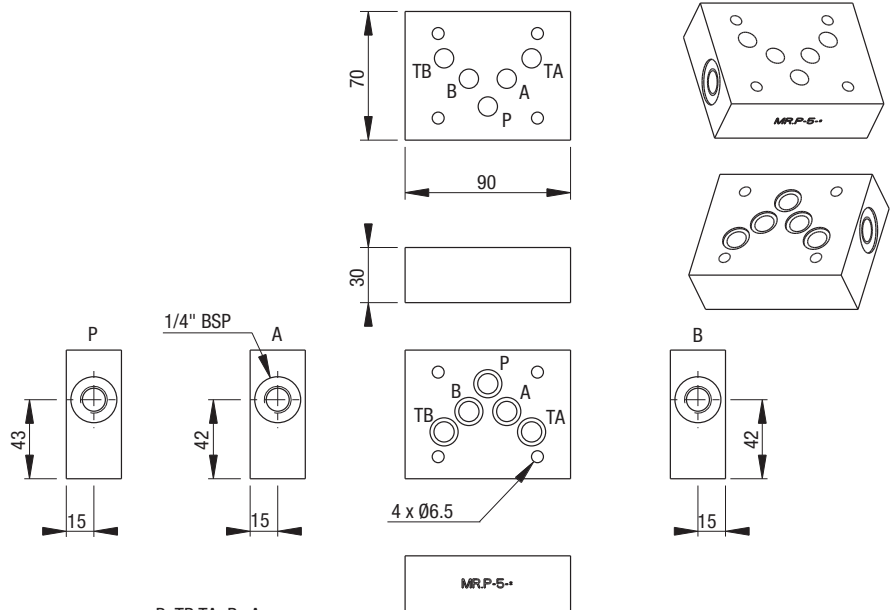
Anschlussplatten



MR.P-5

Abzweigplatte NG 10

O-Ring
5* 12x2



Technische Daten

Material: Stahl 1.0736 _ Phosphatierung
Druck: 300 bar max
Gewicht: 0.64 kg
Wird mit Dichtungen geliefert.

Bestellangaben

MR . P - 5 - * - 1/4" G

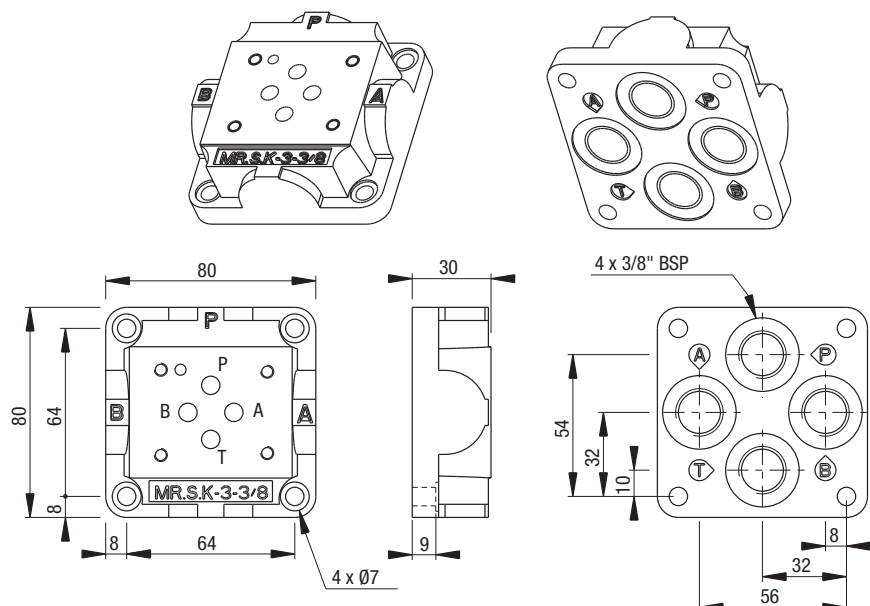
MECABOR
Anschlussplatte mit
Messpunkten (Druck)
CETOP 5

G : Anschlüsse BSP

P = Druckmessanschluss auf P
AB = Druckmessanschluss
auf A und B

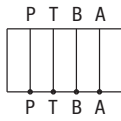
MR.S.K-3

Grundplatte NG 6 Anschluß unten



Anschlussplatten

MECABOR

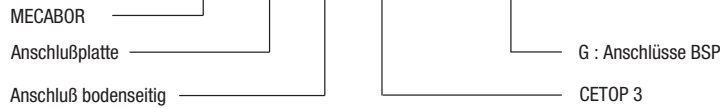


Technische Daten

Material:	Gusseisen EN-GJS-400-15 _ Phosphatierung
Druck:	300 bar max
Gewicht:	0.64 kg
Wird mit Dichtungen geliefert.	

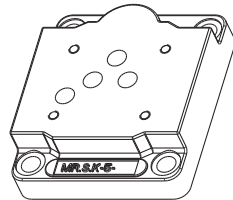
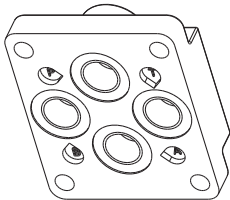
Bestellangaben

MR . S . K - 3 - 3/8" G

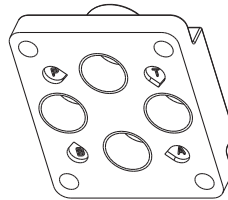


MR.S.K-5

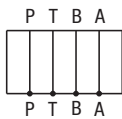
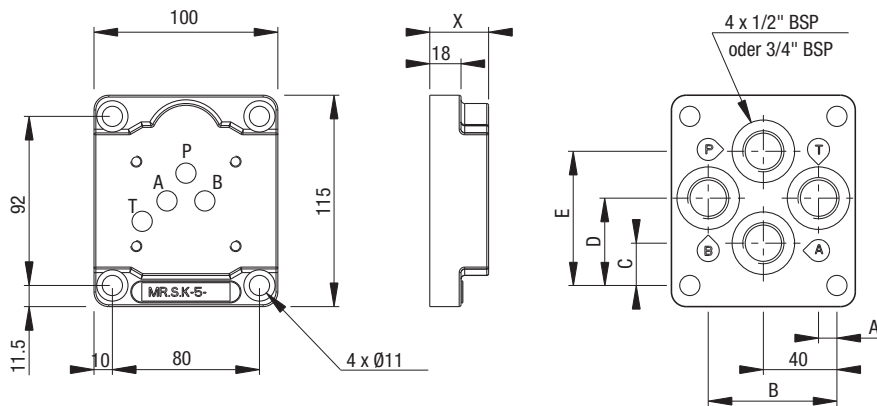
MR.S.K-5-1/2"



MR.S.K-5-3/4"



**Grundplatte NG 10
Anschluß unten**



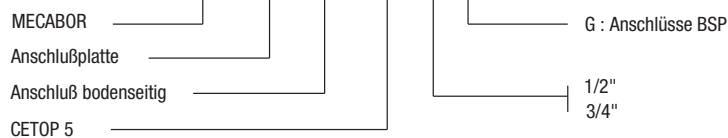
Stationen	X	A	B	C	D	E	Durchfluss (Kg)
1/2"	32	10	70	23	47.5	73	100 L/mn 1.90
3/4"	31	9	71	21	48	75	120 L/mn 1.70

Technische Daten

Material:	Gusseisen EN-GJS-400-15 _ Phosphatierung
Druck:	300 bar max

Bestellangaben

MR . S . K - 5 - * G

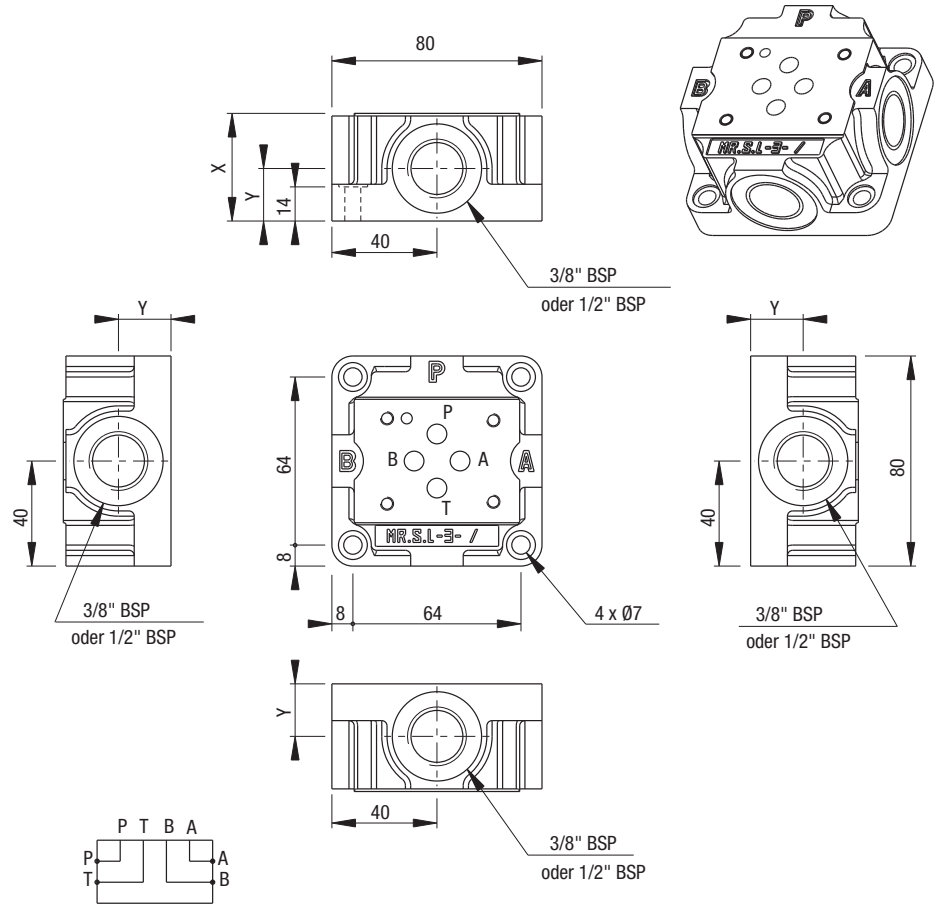


Anschlussplatten



MR.S.L-3

Grundplatte NG 6 Anschluß seitlich



Anschlüsse	X	Y	(kg)
3/8"	35	17	0.95
1/2"	41	20	1.12

Technische Daten

Material:	Gusseisen EN-GJS-400-15 _ Phosphatierung
Druck:	300 bar max
Durchfluss:	60 l/min max (3/8" BSP) 80 l/min max (1/2" BSP)

Bestell- angaben

